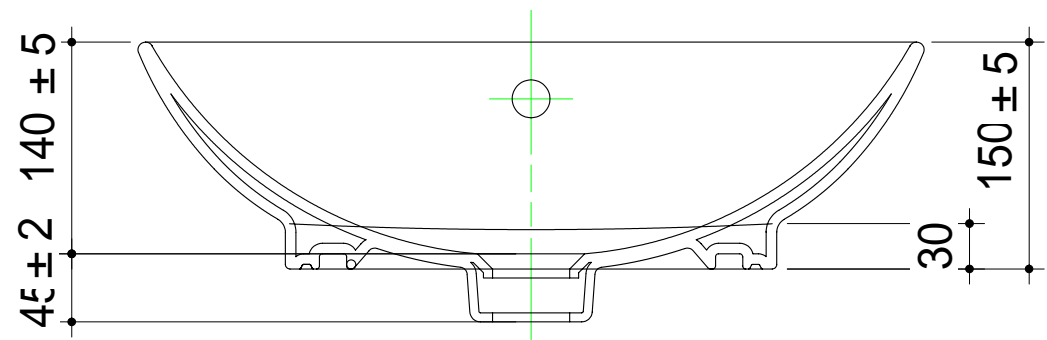


天板開口図・水栓
推奨位置図



*排水口金 38 mm

